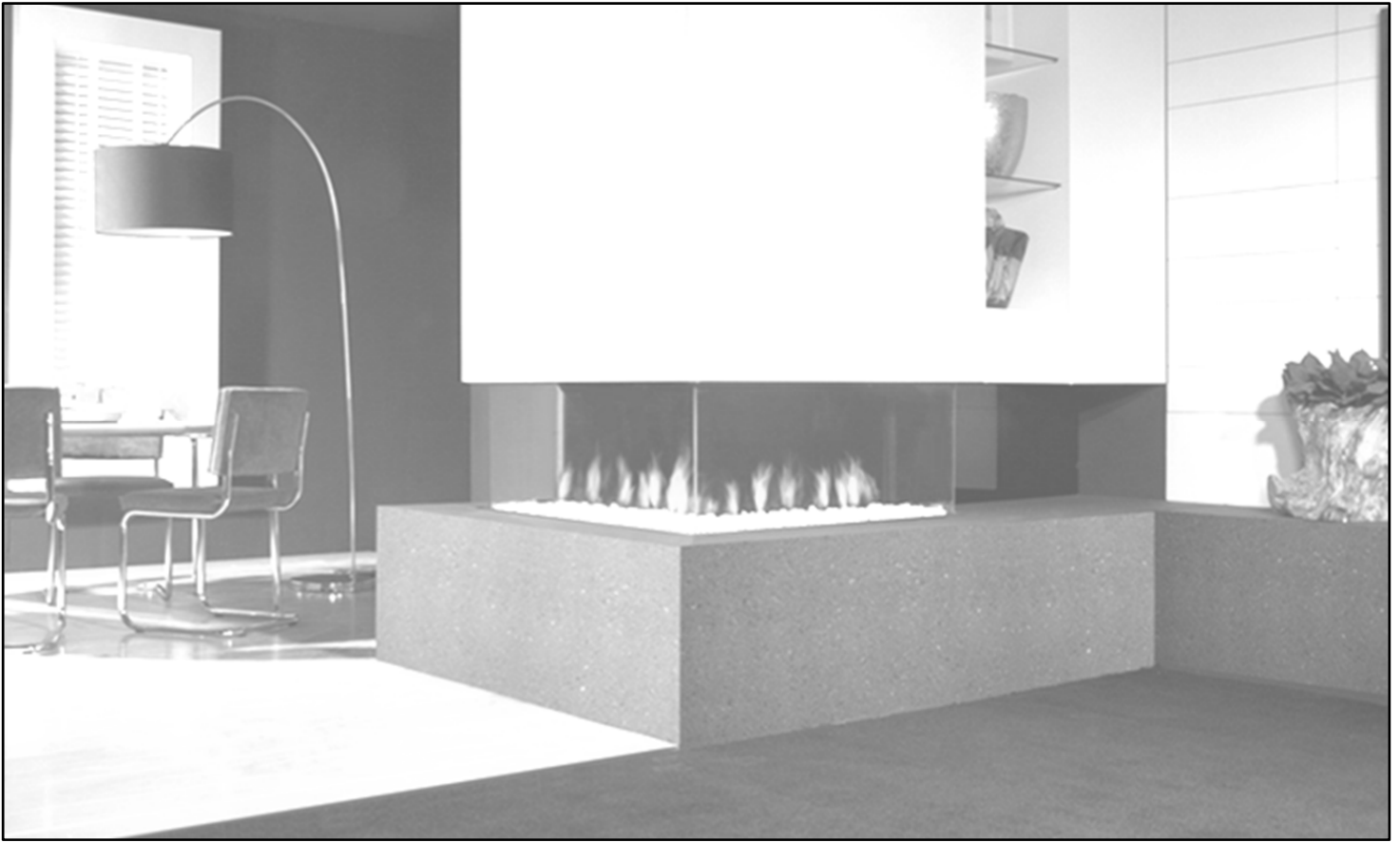


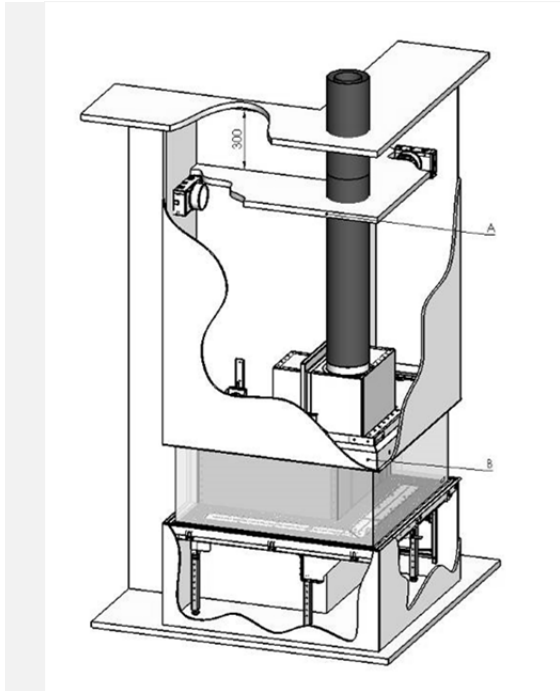
Respect OC



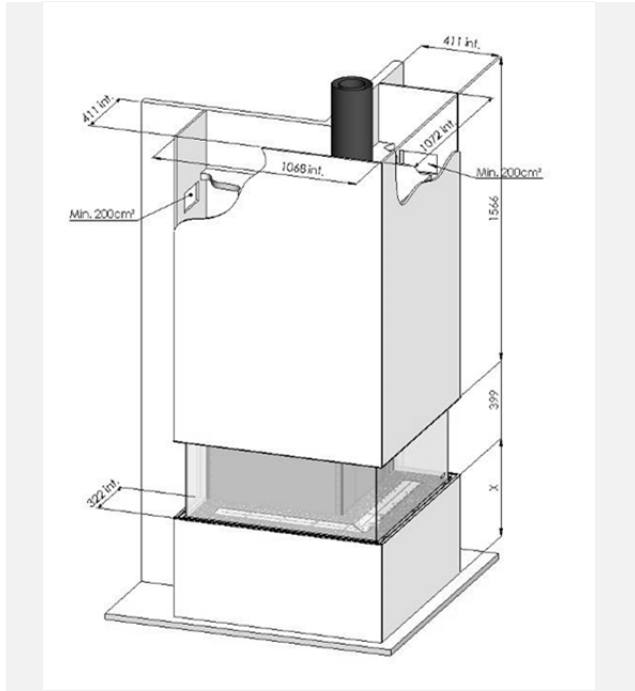
! Deze haard is geschikt voor de huidige als zowel de toekomstige gassoorten in Nederland, voor gassoort I2E dient u de instructie te volgen in deze handleiding.

40011333-1441 Respect OC NL

 **faber**



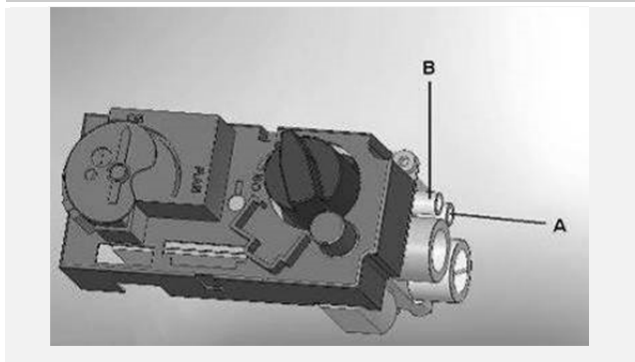
1.1



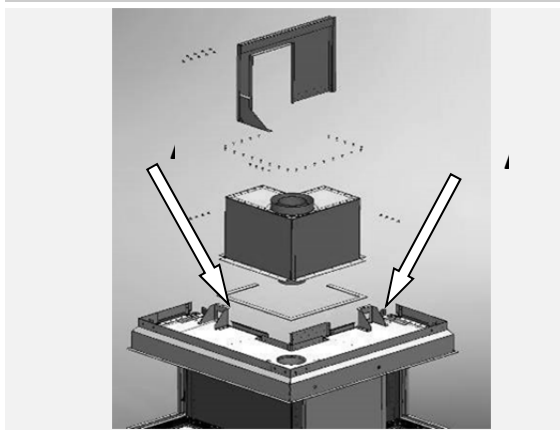
1.2



1.3



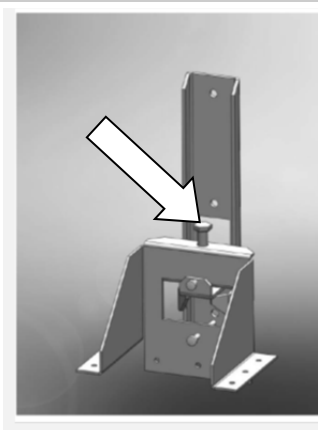
1.4



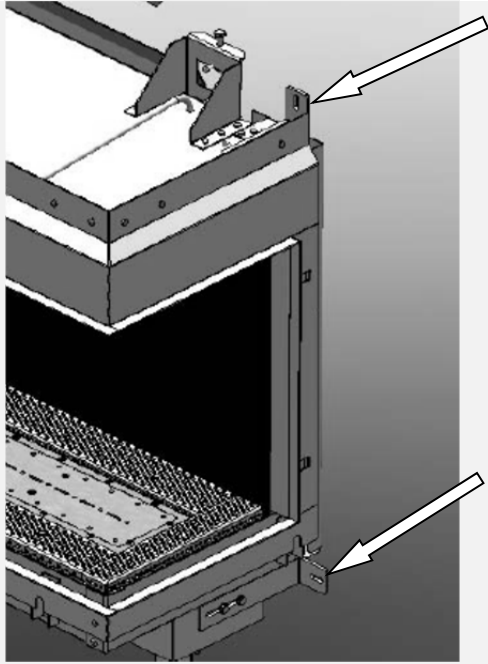
2.1



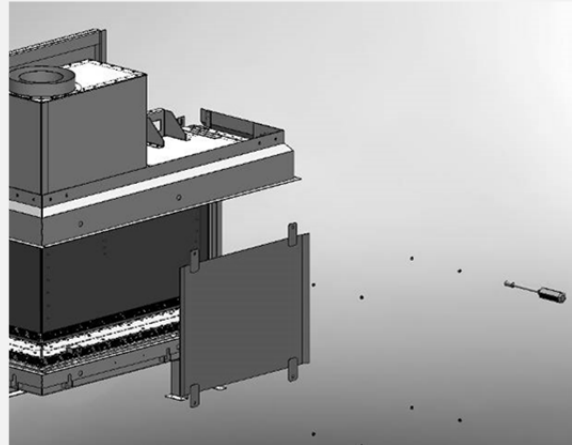
2.2



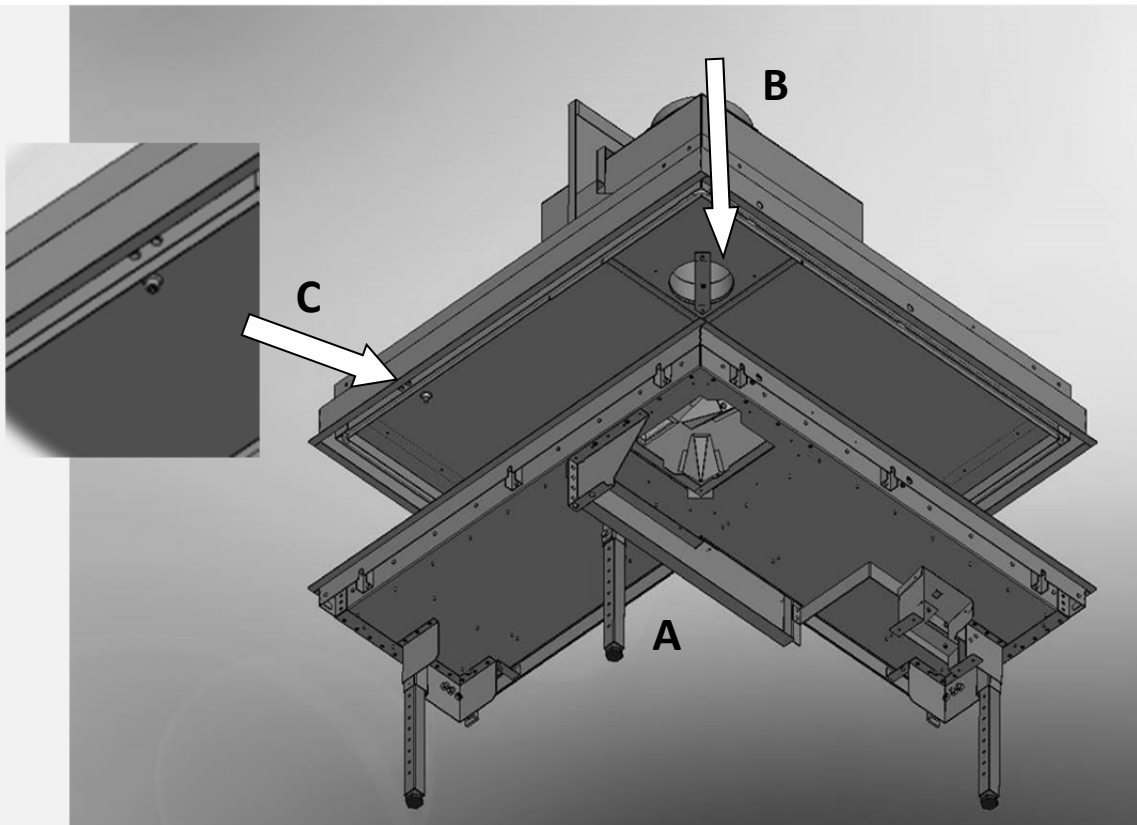
2.3



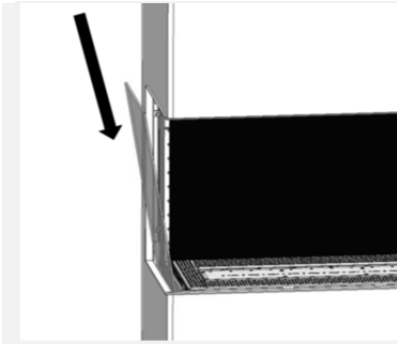
2.4



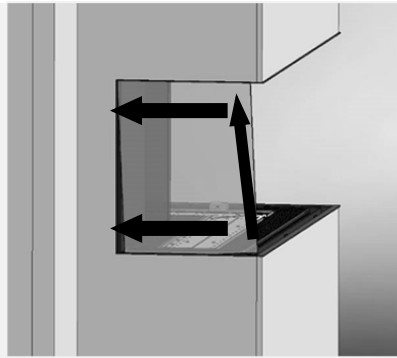
2.5



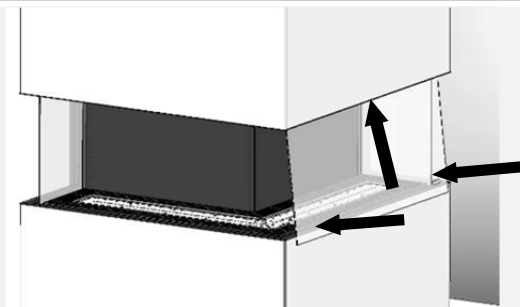
2.6



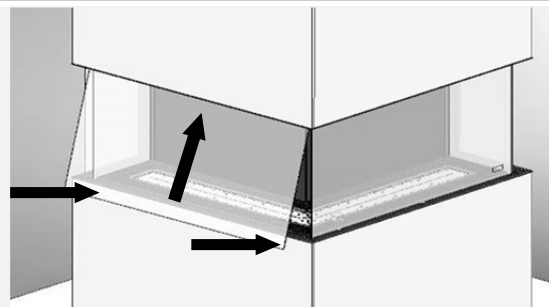
3.1



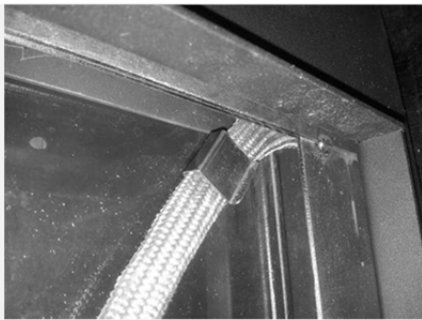
3.2



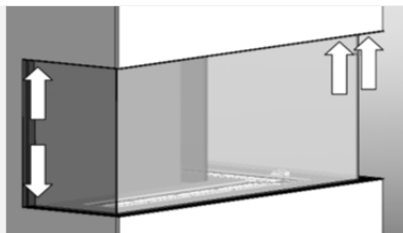
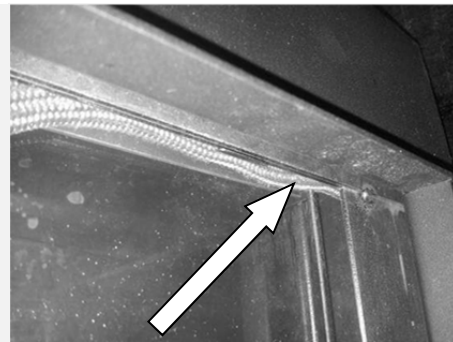
3.3



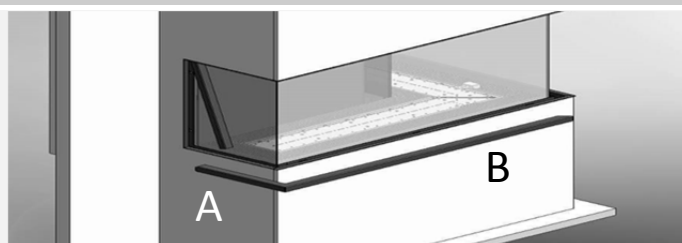
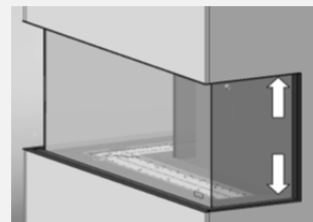
3.4



3.5



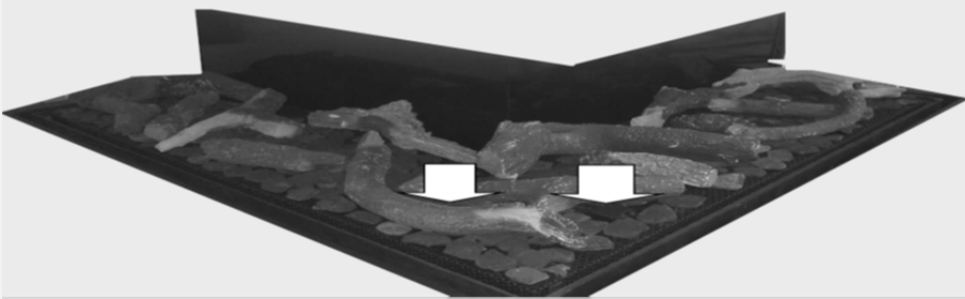
3.6



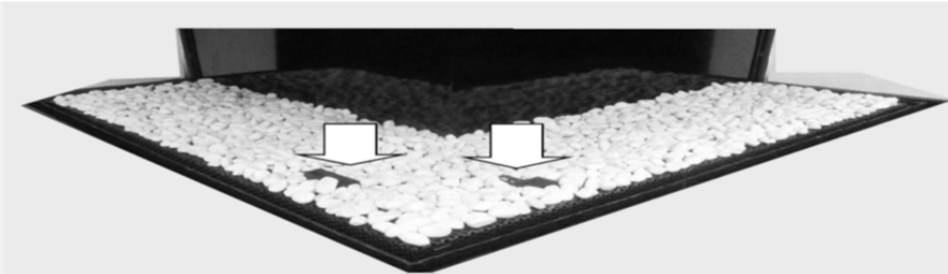
3.7



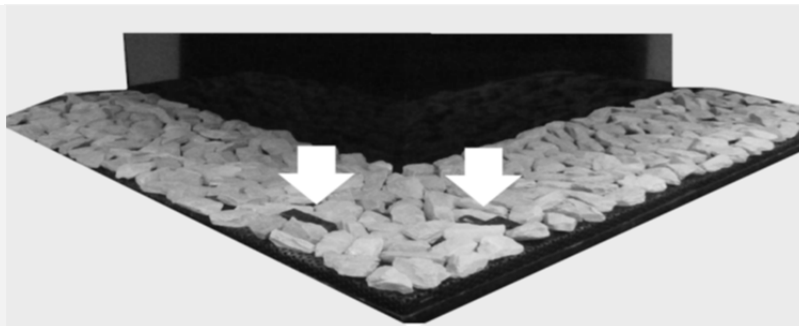
4.0



5.1



5.2



5.3

1 Geachte gebruiker

Gefeliciteerd met de aanschaf van uw Faber product! Een kwaliteitsproduct waar u vele jaren de warmte en sfeer van zult ervaren. We adviseren u om voor ingebruikname van de haard de gebruiksaanwijzing aandachtig door te lezen. Mocht er zich ondanks de zorgvuldige eindcontroles een storing voordoen, dan kunt u te allen tijde contact opnemen met uw dealer of Glen Dimplex Benelux BV.

Registreer uw Faber product en ontvang een jaar extra garantie!

Om aanspraak te maken op de garantie is het van belang dat u de haard registreert. Hiervoor hebben wij een speciale site gemaakt. Tijdens het registeren vindt u alle informatie betreffende de garantie.

- **Let op:**
De gegevens van uw haard vindt u in de gebruikers handleiding.

Uw kunt uw haard registreren op:
www.gdbservice.com

Glen Dimplex Benelux BV
Adres: Saturnus 8
NL-8448 CC
Heerenveen
Tel: +31 (0)513 656 500
Fax: +31 (0)513 656 501
Email: info@glendimplex.nl
Info: www.glendimplex.nl

1.1 Inleiding

De haard mag alleen door een gekwalificeerde installateur/dealer worden geïnstalleerd. We adviseren dringend deze installatievoorschriften goed te lezen.

1.2 Controleer

Kontroleer de haard op transportschade meld eventuele schade onmiddellijk aan uw leverancier.

1.3 CE verklaring

Hierbij verklaard Glen Dimplex Benelux dat deze Faber haard voldoet aan de essentiële eisen van de Gastoestellenrichtlijn.

Product: gas sfeerverwarmingstoestel

Model: Respect OC

Van toepassing zijnde EG-richtlijnen: 90/396/EEC

Toegepaste geharmoniseerde normen: NEN-EN-613

NEN-EN-613/A1

Deze verklaring verliest haar geldigheid als zonder schriftelijke toestemming van

Glen Dimplex Benelux:

- Wijzigingen aan het toestel worden aangebracht.
- De haard met ander afvoermateriaal dan voorschrijven aangesloten wordt.

2 Veiligheidsaanwijzingen.

- Het toestel moet geïnstalleerd en jaarlijks gecontroleerd worden volgens dit installatievoorschrift en de geldende nationale en lokale voorschriften.
- Controleer of de gegevens op de kenplaat overeenkomen met de lokale gassoort en druk.
- De instellingen en de constructie van de haard mogen niet worden gewijzigd!
- Plaats geen extra imitatie hout of gloei materiaal op de brander of in de verbrandingskamer.
- Het toestel is voor sfeer en verwarmingsdoeleinden. dit houdt in dat alle oppervlaktes, inclusief het glas, zeer heet kunnen worden (heter dan 100 Celsius) uitzondering hierop vormen de onderzijde van de haard en de bedieningsknoppen.
- Plaats geen brandbare materialen binnen een 0,5 m van het stralingsgedeelte van de haard.
- Stook de haard de eerste keer enige uren op de hoogste stand, zodat lak de kans krijgt om uit te harden. Zorg voor voldoende ventilatie, zodat eventuele vrijkomende dampen worden afgevoerd, wij adviseren om zo weinig mogelijk in de ruimte aanwezig te zijn tijdens dit proces.

- **Let op**
Door de natuurlijke luchtcirculatie van de haard worden vocht en nog niet uitgeharde vluchtige bestanddelen uit verf, bouwmaterialen en vloerbedekking e.d. aangezogen. Deze bestanddelen kunnen zich op koude oppervlakten als roet afzetten.

Stook daarom de haard niet kort na een verbouwing.

3 Installatie eisen

3.1 Haard

- Dit toestel kan worden ingebouwd in een bestaande of nieuw te bouwen boezem.
- Bij toestellen met flexibele gasleidingen zit het gasregelblok voor sportredren aan de rechterzijde van de haard gemonteerd. het gasregelblok met de ontvanger en de I.T.C. moeten direct achter een service deur geplaatst worden. (zie fig.1.7)

3.2 Boezem

- De boezem moet van onbrandbaar materiaal zijn opgebouwd.
- De ruimte boven de haard dient altijd geventileerd te worden m.b.v. de roosters of een vergelijkbaar alternatief met een minimale vrije doorlaat van 200cm² per rooster.
- De boezemconstructie mag niet rusten op het inbouwframe van de haard.

3.3 Eisen afvoer en uitmondungen

- Voor de aanvoer van de verbrandingslucht en de afvoer van de verbrandingsgassen moet u altijd gebruik maken van de door **Faber** voorgeschreven afvoermaterialen.
➤ **Let op :**
Alleen met gebruik van deze materialen kan door Faber een veilige en goede werking van het toestel worden gegarandeerd.
- De buitenkant van het concentrische afvoermateriaal kan +/- 150°C worden. Zorg bij doorvoer door brandbare wand of plafond constructies voor isolatie en bescherming. En neem voldoende afstand in acht.
- Zorg ervoor dat bij grote afvoerlengtes het concentrische afvoermateriaal elke meter gebeugeld wordt, zodat het gewicht van de materiaal niet op de haard komt te rusten.
- Het is niet toegestaan om direct op het toestel met een inkortbaar concentrisch afvoermateriaal te beginnen.
De luchttoevoer kan dan mogelijk worden afgesloten

3.4 Uitmondungen

De gecombineerde aan- en afvoer kan zowel door de gevel door het dak of door een bestaande schoorsteen uitmonden.

➤ **Let op:**

Controleer of de door u gewenste uitmondingspositie voldoet aan de lokale voorschriften aangaande hinder en ventilatieopeningen.

Voor de goede werking mag de aanvoer van lucht en afvoer van verbrandingsgassen niet gehinderd worden. in hoofdstuk 15 worden de minimale afstanden aangegeven .

3.4.1 C₁₁, uitmondung via de gevel.

Door een gevel of wand uitmonden maakt U gebruik van een gevel-uitlaat . (zie fig.3.1 C₁₁)
Afhankelijk van de afvoer berekening kan deze in een diameter van 130/200mm of 100/150mm zijn.

3.4.2 C₃₁, uitmondung via dak.

Door een (vlak)dak uitmonden, maakt U gebruik van een dak-uitlaat met een diameter van 100/150mm (zie fig.3.1 C₃₁)

3.4.3 C₉₁, Bestaande schoorsteen

Op een bestaand schoorsteen uitmonden, maakt U gebruik van een schoorsteen uitlaat met een diameter van 100/150mm (zie fig.3.1 C₉₁).

De bestaande schoorsteen functioneert als luchttoevoer en een door de schoorsteen getrokken flexibele RVS buis voert de rookgassen af. De bovenzijde en de onderzijde dient lucht dicht afgesloten te worden.

Afhankelijk van de berekende afvoerdiameter moet er een flexibele RVS buis van Ø 100mm of Ø 130mm met een CE keurmerk tot 600° gebruiken

➤ **Let op:**

De minimale schoorsteendiameter moet voor een flexibele RVS 130mm, 200x 200mm zijn. En voor een flexibele RVS 100mm, 150x150mm zijn.

Voor meer informatie over de aansluitingen op bestaande schoorsteenkanalen, zie de handleiding "schoorsteenaansluitset"

4 Voorbereiding en installatie instructie

4.1 Gasaansluiting

De gasaansluiting moet voldoen aan de lokaal geldende Normen.

Wij adviseren, een gasaansluiting van Ø 15mm direct vanaf de gasmeter naar het toestel, met in de nabijheid van het toestel een afsluitkraan welke altijd bereikbaar is.

Positioneer de gasaansluiting zo dat deze goed toegankelijk is, en voor service de branderunit te allen tijde kan worden gedemonteerd.

4.2 Elektrische aansluiting

Als voor de stroom voorziening gebruik gemaakt wordt van een adapter moet er een wandcontactdoos 230VAC – 50Hz in de buurt van de haard worden gemonteerd.

4.2.1 Faber ITC , Intelligent Technical Controller

De ITC geeft u meer mogelijkheden zoals ECO sturing, controle, foutmelding, onderhoud advies en dergelijke.

Zie voor verdere informatie de gebruikers handleiding "ITC"

Meer info op www.Faber.nl

4.3 Voorbereiding van de haard

- Verwijder de haard uit zijn verpakking . Let op dat de gastoevoerleidingen onder het toestel niet beschadigd raken.
- Ruim een plek in, om evt. lijst en glas veilig op te bergen.
- Verwijder evt. de lijst en het glas en neem de verpakte delen uit de haard.
- Bereid de gasaansluiting op het gasregelblok voor.

4.4 Het transporteren van de haard

Indien noodzakelijk kan het bovendeel van de haard verwijderd worden dit geeft een minimale afmeting van het toestel (780mm) zo kan het toestel evt. op zijn rug verplaats worden (zie fig. 2.1)

De transportplaat mag pas verwijderd worden nadat de haard gefixeerd is aan de wand (zie fig.2.5)

4.5 Plaatsen van de haard

Houdt rekening met de Installatie eisen (zie hoofdstuk 3).

Het is belangrijk dat het toestel waterpas geplaatst wordt, anders bestaat de kans dat de glasplaten niet goed aansluiten

Het toestel dient altijd aan een wand bevestigd te worden, gebruik hiervoor de meegeleverde montagebeugels (Zie fig. 2.1 A t/m 2.4)

4.5.1 Staand op de vloer

Zet het toestel op de juiste plaats en stel de hoogte eventueel met de stelpoten bij.

Hoogte verstellen en het waterpasstellen van de haard.(zie fig. 2.6 A)

Grove hoogteverstelling:

- met de uitschuifbare poot, of met de lange meegeleverde poten.

Nauwkeurig:

met de uitdraaibare verstel poten.

Gebruik de 4 montagebeugels om het toestel te fixeren aan de wand. (Zie fig. 2.1 t/m 2.4)

Verwijder nu de transportplaat (zie fig.2.5)

4.5.2 Hangend aan de muur

controleer de draagkracht van de muur, het toestel weegt +/- 200 kilo

- bepaal de hoogte van het toestel en monteer de ophangbeugels.(zie fig.2.2)
- Het toestel kan nu aan de ophangbeugels worden opgehangen.
- Stel het toestel waterpas met de stelschroeven in de ophangbeugels
- (zie fig. 2.3)
- Plaats nu de 4 montage beugels op de wand
- (Zie fig. 2.4) Nu moet het toestel verticaal en horizontaal uitgericht en haaks zijn, verwijder nu de transportplaat. (zie fig.2.5)

Voordat men verder gaat met het installeren van de haard plaats het glas in het toestel om de haaksheid te controleren (zie hoofdstuk.6)

Bij een juiste haaksheid van het toestel zullen de glasplaten goed op elkaar aansluiten

- **Let op:** NA deze controle kunt U verder gaan met de installatie van de haard.

4.6 Monteren van de rookgas afvoermaterialen

- Bij een doorvoer door de wand of plafond moet het gat minimaal 5 mm groter zijn dan de diameter van het afvoermateriaal.
- Horizontale gedeelten moeten op afschot naar de haard toe geïnstalleerd worden (3 graden).
- Bouw het systeem op vanaf de haard. Indien dit niet mogelijk is kan er gebruik gemaakt worden van een schuifbaar tussenstuk.
- Voor het pasmaken van het afvoersysteem moet men gebruik maken van de ½ meter inkortbare pijp. zorg dat de binnenpijp altijd 2 cm langer is dan de buitenpijp.
- Inkortbare delen moeten vast gezet worden met een boorkop parker.
- Gevel en dakdoorvoer zijn ook inkortbaar
- Een omkerd rookgasafvoer kanaal niet isoleren maar ventileren. (ca.100cm²)

4.7 Boezem bouwen.

Voor de boezem geplaatst gaat worden adviseren wij om een functioneringstest met de gashaard uit te voeren zoals omschreven in hoofdstuk 7 "controle van de installatie".

4.7.1 Minimale boezem afmeting en afstand naar brandbare materialen

Maak de boezem van onbrandbaar materiaal in combinatie met metalen profielen of van gemetselde stenen/cellenbetonblokken. Gebruik altijd een latei of boezemijzer als de boezem wordt gemetseld. Deze mogen niet direct op de haard worden geplaatst.

4.7.2 Ventilatie

De ventilatie moet voldoen aan de lokaal geldende Normen.

Juist ventileren voorkomt een te hoge temperatuur van gasregelblok en de aanwezige elektronica en beperkt tevens de temperatuur van de convectielucht, Voorzie daarom de boezem van roosters en een ventilerend bedieningsluik met een minimale vrije doorgang van 200cm² per roosters of een vergelijkbaar alternatief. Plaats boven de roosters een schermplaat van onbrandbaar materiaal. (zie fig. 1.1A)

5 Plaatsen van het decoratiemateriaal

Het is niet toegestaan ander of meer materiaal in de verbrandingskamer toe te voegen.

Zorg ervoor dat de waakvlam en de tweede thermokoppel niet geblokkeerd wordt door decoratiemateriaal! (Zie fig. 4.1 A t/m 4.3 A)

Gooi niet alle decoratiemateriaal in één keer op de brander; door de stofdelen kan deze verstopt raken.

5.1 Houtset

- Plaats een deel van de chips op de brander en de bodem.
- Plaats de houtblokken zoals voorgeschreven. (zie fig. 4.1 of bijgeleverde houtsetkaart)
- Verdeel de rest van de chips op de brander en de bodem. Voorkom een dikke laag op de brander; dit beïnvloedt het vuurbeeld nadelig.

5.1.1 Glow-wire

"Glow-wire" geeft een decoratief gloei-effect.

Trek de wol goed uitelkaar en plaats op verschillende plekken een plukje op de brander.

➤ **Let op :**

Glow-wire mag niet in de buurt van de waakvlam gebruikt worden!

Het kan mogelijk een kortsluiting in het ontstekingsstelsel veroorzaken!

5.2 Kiezels / Grey stone

- Plaats de kiezels op de brander en de bodem. (zie fig. 4.2 en 4.3 of bijgeleverde houtsetkaart) Voorkom een dubbele laag; dit beïnvloedt het vuurbeeld nadelig.
- Plaats de glasplaat en controleer het vuurbeeld.

Start de haard zoals omschreven in de gebruikershandleiding. Beoordeel of de vlamverdeling goed is. Verschuif eventueel de chips totdat een goede vlamverdeling ontstaat

6 Glas plaatsen

Haal het glas uit de verpakking en gebruik de zuignappen om het glas te monteren.

➤ **Let op:**

Alvorens U het glas gaat plaatsen, Verwijder alle vingerafdrukken op het glas, deze zullen inbranden als de haard wordt gebruikt.

6.1.1 Plaatsen van de zijglazen

De zij glazen dienen als eerste geplaatst te worden.

laa het glas tussen de glassponning en inbouw frame zakken (zie fig.3.1)
(volgende stappen in één beweging)
hou het glas iets schuin naar de zijkant van het toestel (Zie fig.3.2)
schuif nu het glas naar boven in de sponning en laat het glas dan zakken in het onderste sponning

6.1.2 Plaatsen van de voorglazen

➤ **Let op**

Alvorens U het voor glas kunt plaatsen, dient u eerst de zij glazen te plaatsen.

eerst het rechter deel monteren.
schuif het glas in de boven glassponning en laat het dan zakken tot het onderste gedeelte in de glassponning.(zie fig. 3.3)
Plaats het rechter glas op de zelfde manier (zie fig. 3.4)

6.1.3 Plaatsen van het afdichtkoord en de glasklemmen

de witte stopper in de sponning op de rechter hoek dient er voor om het glas in de juiste richting te drukken

Begin in de rechter boven hoek het koord in de sponning te plaatsen, op elke aangegeven plek komt een glasklem om het koord (zie fig. 3.5 en 3.6)

Kontroleer of de klemmen goed in de uitsparing zitten!

Voor demontage van het glas, herhaal de montage in omgekeerde volgorde

7 Plaatsen van de afdekstrippen.

Eerst de afdekstrippen A op zijkant en dan B op de onderkant (Zie fig.3.7)

8 Controle van de installatie.

8.1 Controle van ontsteking waakvlam, hoofdbrander.

Ontsteek de haard zoals beschreven in de gebruikershandleiding.

- Controleer of de waakvlam goed boven de hoofdbrander zit en niet afgedekt is door chips, een houtblok
- Controleer de ontsteking van de hoofdbrander op vol- en kleinstand. (de ontsteking moet vlot en rustig verlopen).

8.2 Controle gaslekkage.

Controleer met een gaslekzoeker of spray alle aansluitingen en verbindingen op eventuele gaslekkages.

8.3 Controle van branderdruk en voordruk

Controleer of de branderdruk en voordruk overeenkomen met de gegevens vermeld in de handleiding , hoofdstuk 14 technische gegevens

Metten voordruk:

- Draai de toestelkraan dicht.
- Draai de meetnippel **B**(zie fig. 1.3)enige slagen open en sluit een meetslang aan op het gasregelblok.
- Doe deze meting bij volstand van de haard en als de haard op waakvlam staat.
- Bij een te hoge druk mag u het toestel niet aansluiten

Metten branderdruk:

- Controle branderdruk alleen bij een juiste voordruk uitvoeren.
- Draai de meetnippel **A**(zie fig. 1.3) enige slagen open en sluit een meetslang aan op het gasregelblok.
 - De druk moet overeenkomen met de waarde vermeld in de technische gegevens van deze handleiding. Bij afwijking contact opnemen met de fabrikant.
- **Let op:**
Sluit alle drukmeetnippels en controleer deze op gaslekkage.

8.4 Controle vlammenbeeld

Laat de haard minimaal 20 minuten op volstand branden en controleer dan het vlammenbeeld op:

1. Vlamverdeling
2. Kleur van de vlammen

Als één of beide punten niet acceptabel zijn controleer dan:

- De houtset opstelling en/of de hoeveelheid chips op de brander.
- De verbindingen van het pijpmateriaal op lekkage. (ingeval van blauwe vlammen).
- Of de juiste stuw gemonteerd is.
- De uitmonding .
 - Muurdoorvoer de juiste zijde boven en de juiste positie
 - Dakdoorvoer de juiste positie
 - Of de maximum lengtes van de rookgasafvoer niet is overschreden.

8.5 Rookgas Analyzer.

Als u in het bezit bent van een CO/CO₂ rookgas analyzer, dan is het mogelijk om de verbrandingsgassen (A) en toevoerlucht (B) te controleren.

Hiervoor zitten twee meetpijpen aan de voorzijde van de haard tussen het inbouw frame en de glasplaat (fig.2.6 C,(A en B)

De verhouding CO₂ en CO mag niet groter zijn dan 1:100
voorbeeld :
CO₂ is 4% en CO is 400ppm gemeten op hoog stand

Is de verhouding groter dan 1:100 of er worden afvoergassen in de toevoerlucht gemeten controleer dan ook bovenstaande punten.

Voor de Respect geldt een mogelijk gemeten waarde van 1.5 % Co₂ in de verse lucht toevoer, dit zal geen nadelige gevolgen hebben voor de werking van het toestel.

9 Instructie klant

- Adviseer dat het toestel jaarlijks door een erkende installateur moet worden gecontroleerd om een veilig gebruik en een lange levensduur te kunnen garanderen
- Geef advies en instructie over onderhoud en reiniging van het glas. Benadruk het gevaar van inbranden van vingerafdrukken.
- Instrueer de klant over de werking van het toestel en de afstandsbediening, inclusief het vervangen van de batterijen en het inregelen van de ontvanger.
- Overhandig aan de klant:
 - Installatievoorschrift
 - Gebruikershandleiding

- Houtset Instructie kaart
- Zuignappen

10 Jaarlijks onderhoud

10.1 Controle en reiniging:

- Controleer en reinig indien noodzakelijk na controle:
 - De waakvlam
 - De brander Bij LPG flat brander de branderdeken.
 - De verbrandingskamer
 - Het glas
 - De houtblokken op evt. breuk.
 - De uitlaat.
- Vervang zonodig:
 - Chips/Embers.

10.2 Schoonmaken van het glas

De meeste aanslag kan met een droge doek verwijderd worden. Met ceramische kookplaten reiniger kunt u het glas schoon krijgen .

➤ **Let op:**

voorkom vingerafdrukken op het glas. Deze zijn na inbranden niet meer verwijderbaar!

Voer nu de controle uit zoals beschreven in hoofdstuk 7 “controle na installatie”.

11 Ombouw naar andere gassoort

De ombouw naar een andere gassoort mag alleen door een gekwalificeerde installateur/dealer worden uitgevoerd.

11.1 Ombouw van aardgas naar propaan (vice versa)

Dit kan alleen door een juiste branderunit te plaatsen. Neem hiertoe contact op met uw leverancier.
Geef bij bestelling altijd het type en serienummer van het toestel.

11.2 Ombouwen naar I2e categorie

Voor het ombouwen naar I2e gas categorie zie hoofdstuk 17

12 Afvoer berekening

Om op een eenvoudige manier te berekenen of de afvoer configuratie in combinatie met Uw haard mogelijk is, maakt U gebruik van de "Faber Flue App" deze is gratis beschikbaar en kunt U downloaden via:



INTERNET:

BlackBerry, Android, PC (met Google Chrome browser)

APP-store:

Iphone, Ipad en Mac.

Google Play:

Android Smartphones en Android tablets.

Of als alternatief kunt U gebruik maken van het afvoerberekeningstabel. (zie hoofdstuk 13)

De mogelijkheden van afvoerlengtes en de eventuele stuw zijn vastgelegd in een stuwentabel in de tabel wordt gewerkt met Start lengte (STL) Totale verticale hoogte (TVH) en Totale horizontale lengte (THL)

- Start lengte (STL)

Is het eerste gedeelte dat op de haard geplaatst is en vertegenwoordigd een bepaalde waarde (fig.12.1, 12.2 en 12.3 A,N, F)

Deze waarde wordt in de bovenste rij van de stuwentabel weergegeven (zie tabel)

- Totale Verticale Hoogte (TVH)

TVH is het hoogte verschil gemeten vanaf de bovenkant toestel tot de uitmonding, deze kan worden gemeten of worden bepaald uit de bouwtekening. Ter verduidelijking zie ook de TVH aanduiding in de tekeningen. (fig. 12.1, 12.2 en 12.3: TVH)

- Gegevens horizontaal vlak:(THL)

THL is de totale horizontale lengte en bestaat uit bochten en pijpen welke geheel in het horizontale vlak liggen. bochten I, K en Q en de elementen H,J,L, M, P en R (fig.12.1 en 12.2)

- lengte horizontaal vlak

De Horizontale lengte bestaat uit de elementen H,J,L,M,P en R (fig. 12.1 en 12.2)

- Bochten 90° in het horizontale vlak
Horizontale bochten zijn bochten welke geheel in het horizontale vlak liggen.

(fig.12.1,12.2 en 12.3 I,K en Q)

- Bochten 45° of 30° in het horizontale vlak
Horizontale bochten zijn bochten welke geheel in het horizontale vlak liggen.

- Bochten.

Bochten 90°verticaal naar horizontaal vlak
Dit zijn de bochten van 90° welke overgaan van horizontaal naar verticaal (fig.12.2 en 12.3 G, O en S)

- Bochten 45° of 30° verticaal naar horizontaal vlak

Dit zijn de bochten van 30° of 45° welke een verticale versleping onder een hoek van 45° mogelijk maken. (fig.12.1 B en D)

- Buizen onder een hellingshoek:

Dit zijn de pijpen welke onder een hoek van 30° of 45° verticaal oplopende zijn geplaatst. (fig.12.1 C)
Alleen invullen in combinatie met min 2 stuks 30° of 45° bochten in het verticale deel.

- Tabel:

➤ **Let op:**
dit toestel heeft een tabel voor afvoer diameter 100/150mm (11.11) en een tabel voor afvoer diameter 130/200mm (11.12)

Zie in de tabel bij de juiste verticale (TVH) en horizontale lengte (THL).

Bij een "x" en als de waarden buiten de tabel vallen, is de combinatie niet toegestaan. pas dan de TVH of THL aan.

Indien een waarde aangegeven wordt, controleer dan of de berekende STL waarde niet lager is dan aangegeven in de tabel. Indien dit wel het geval is moet de STL aangepast worden.

De gevonden waarde geeft de breedte van de te plaatsen stuw aan ("0" betekent geen stuw)
Standaard is een stuw van 30mm gemonteerd. (fig. 2.6B)

12.1 Tabel voor afvoer diameter 100/150mm

Startlengte (STL) Verticaal (TVH) en Horizontaal (THL)

STL →

TVH ↓

← THL

| STL | 0,1 | | | | | | | | | | | | |
|-----|------|---|---|---|---|---|---|---|---|---|----|-----|--|
| TVH | 0 | 1 | 2 | 3 | 4 | 5 | 6 | 7 | 8 | 9 | 10 | THL | |
| 0 | x | x | x | x | x | x | x | x | x | x | x | | |
| 0,5 | x | x | x | x | x | x | x | x | x | x | x | | |
| 1 | x | x | x | x | x | x | x | x | x | x | x | | |
| 1,5 | 0,2 | x | x | x | x | x | x | x | x | x | x | | |
| 2 | 30,2 | x | x | x | x | x | x | x | x | x | x | | |
| 3 | 30,2 | x | x | x | x | x | x | x | x | x | x | | |
| 4 | 40,2 | x | x | x | x | x | x | x | x | x | x | | |
| 5 | 40,2 | x | x | x | x | x | x | x | x | x | x | | |
| 6 | 50,2 | x | x | x | x | x | x | x | x | x | x | | |
| 7 | 50,2 | x | x | x | x | x | x | x | x | x | x | | |
| 8 | 60,2 | x | x | x | x | x | x | x | x | x | x | | |
| 9 | 60,2 | x | x | x | x | x | x | x | x | x | x | | |
| 10 | 60,2 | x | x | x | x | x | x | x | x | x | x | | |
| 11 | 70,2 | x | x | x | x | x | x | x | x | x | x | | |
| 12 | 70,2 | x | x | x | x | x | x | x | x | x | x | | |
| 13 | 70,2 | x | x | x | x | x | x | x | x | x | x | | |
| 14 | 70,2 | x | x | x | x | x | x | x | x | x | x | | |
| 15 | 80,2 | x | x | x | x | x | x | x | x | x | x | | |
| 16 | 80,2 | x | x | x | x | x | x | x | x | x | x | | |
| 17 | 80,2 | x | x | x | x | x | x | x | x | x | x | | |
| 18 | 80,2 | x | x | x | x | x | x | x | x | x | x | | |
| 19 | 80,2 | x | x | x | x | x | x | x | x | x | x | | |
| 20 | 80,2 | x | x | x | x | x | x | x | x | x | x | | |
| 21 | 80,2 | x | x | x | x | x | x | x | x | x | x | | |
| 22 | 80,2 | x | x | x | x | x | x | x | x | x | x | | |
| 23 | 80,2 | x | x | x | x | x | x | x | x | x | x | | |
| 24 | 80,2 | x | x | x | x | x | x | x | x | x | x | | |
| 25 | 80,2 | x | x | x | x | x | x | x | x | x | x | | |
| 26 | 80,2 | x | x | x | x | x | x | x | x | x | x | | |
| 27 | 80,2 | x | x | x | x | x | x | x | x | x | x | | |
| 28 | 80,2 | x | x | x | x | x | x | x | x | x | x | | |
| 29 | 80,2 | x | x | x | x | x | x | x | x | x | x | | |
| 30 | 80,2 | x | x | x | x | x | x | x | x | x | x | | |

12.2 Tabel voor afvoer diameter 130/200mm

Startlengte (STL) Verticaal (TVH) en Horizontaal (THL)

| STL → | STL | 0,1 | 0,2 | 0,5 | 0,5 | 1 | 1 | 1 | 1 | 1 | | | | ← THL |
|-------|-----|------|------|------|------|------|------|------|------|------|---|----|-----|-------|
| | TVH | 0 | 1 | 2 | 3 | 4 | 5 | 6 | 7 | 8 | 9 | 10 | THL | |
| | 0 | x | x | x | x | x | x | x | x | x | x | x | | |
| | 0,5 | x | 30,4 | x | x | x | x | x | x | x | x | x | | |
| | 1 | 30,4 | 40,4 | 30,4 | 0,4 | 0,4 | x | x | x | x | x | x | | |
| | 1,5 | 40,4 | 50,4 | 40,4 | 30,4 | 0,4 | 0,4 | 0,4 | x | x | x | x | | |
| | 2 | 50,4 | 60,4 | 50,4 | 40,4 | 30,4 | 0,4 | 0,4 | 0,4 | x | x | x | | |
| | 3 | 60,4 | 65,4 | 60,4 | 50,4 | 40,4 | 30,4 | 0,4 | 0,4 | 0,4 | x | x | | |
| | 4 | 65,4 | 70,4 | 65,4 | 60,4 | 50,4 | 40,4 | 30,4 | 0,4 | 0,4 | x | x | | |
| | 5 | 70,4 | 70,4 | 70,4 | 65,4 | 60,4 | 50,4 | 40,4 | 30,4 | 0,4 | x | x | | |
| | 6 | 70,4 | 70,4 | 70,4 | 70,4 | 65,4 | 60,4 | 50,4 | 40,4 | 30,4 | x | x | | |
| | 7 | 70,4 | 80,4 | 70,4 | 70,4 | 70,4 | 65,4 | 60,4 | 50,4 | 40,4 | x | x | | |
| | 8 | 80,4 | 80,4 | 80,4 | 70,4 | 70,4 | 70,4 | 65,4 | 60,4 | 50,4 | x | x | | |
| | 9 | 80,4 | 80,4 | 80,4 | 80,4 | 70,4 | 70,4 | 70,4 | 65,4 | 60,4 | x | x | | |
| | 10 | 80,4 | 80,4 | 80,4 | 80,4 | 80,4 | 70,4 | 70,4 | 70,4 | 65,4 | x | x | | |
| | 11 | 80,4 | 80,4 | 80,4 | 80,4 | 80,4 | 70,4 | 70,4 | 70,4 | 65,4 | x | x | | |
| | 12 | 80,4 | 80,4 | 80,4 | 80,4 | 80,4 | 70,4 | 70,4 | 70,4 | 65,4 | x | x | | |
| | 13 | 85,4 | 80,4 | 80,4 | 80,4 | 80,4 | 70,4 | 70,4 | 70,4 | 65,4 | x | x | | |
| | 14 | 85,4 | 85,4 | 80,4 | 80,4 | 80,4 | 70,4 | 70,4 | 70,4 | 65,4 | x | x | | |
| | 15 | 85,4 | 85,4 | 80,4 | 80,4 | 80,4 | 70,4 | 70,4 | 70,4 | 65,4 | x | x | | |
| | 16 | 85,4 | 85,4 | 80,4 | 80,4 | 80,4 | 70,4 | 70,4 | 70,4 | 65,4 | x | x | | |
| | 17 | 85,4 | 85,4 | 80,4 | 80,4 | 80,4 | 70,4 | 70,4 | 70,4 | 65,4 | x | x | | |
| | 18 | 85,4 | 85,4 | 80,4 | 80,4 | 80,4 | 70,4 | 70,4 | 70,4 | 65,4 | x | x | | |
| | 19 | 85,4 | 85,4 | 80,4 | 80,4 | 80,4 | 70,4 | 70,4 | 70,4 | 65,4 | x | x | | |
| | 20 | 85,4 | 85,4 | 80,4 | 80,4 | 80,4 | 70,4 | 70,4 | 70,4 | 65,4 | x | x | | |
| | 21 | 85,4 | 85,4 | 80,4 | 80,4 | 80,4 | 70,4 | 70,4 | 70,4 | 65,4 | x | x | | |
| | 22 | 85,4 | 85,4 | 80,4 | 80,4 | 80,4 | 70,4 | 70,4 | 70,4 | 65,4 | x | x | | |
| | 23 | 85,4 | 85,4 | 80,4 | 80,4 | 80,4 | 70,4 | 70,4 | 70,4 | x | x | x | | |
| | 24 | 85,4 | 85,4 | 80,4 | 80,4 | 80,4 | 70,4 | 70,4 | x | x | x | x | | |
| | 25 | 85,4 | 85,4 | 80,4 | 80,4 | 80,4 | 70,4 | x | x | x | x | x | | |
| | 26 | 85,4 | 85,4 | 80,4 | 80,4 | 80,4 | x | x | x | x | x | x | | |
| | 27 | 85,4 | 85,4 | 80,4 | 80,4 | x | x | x | x | x | x | x | | |
| | 28 | 85,4 | 85,4 | 80,4 | x | x | x | x | x | x | x | x | | |
| | 29 | 85,4 | 85,4 | x | x | x | x | x | x | x | x | x | | |
| | 30 | 85,4 | x | x | x | x | x | x | x | x | x | x | | |

13 Voorbeeld

fig. 12.1

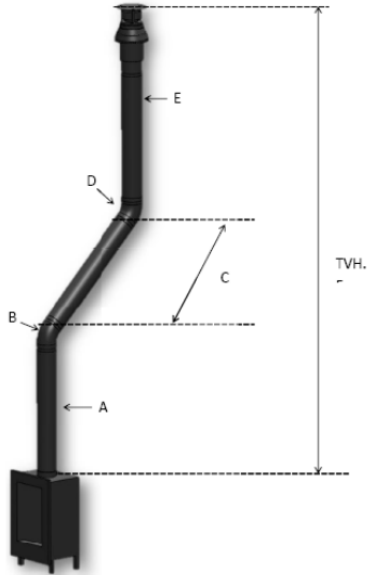


fig.1 2.2

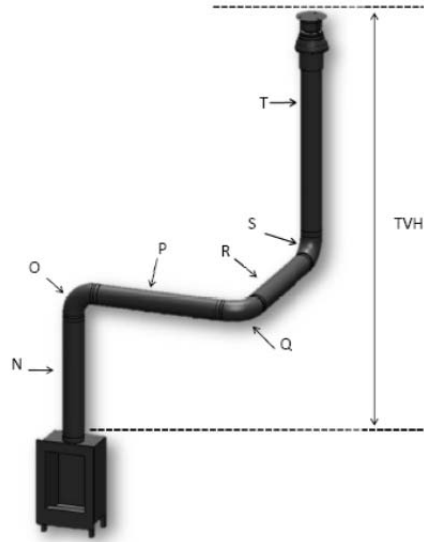
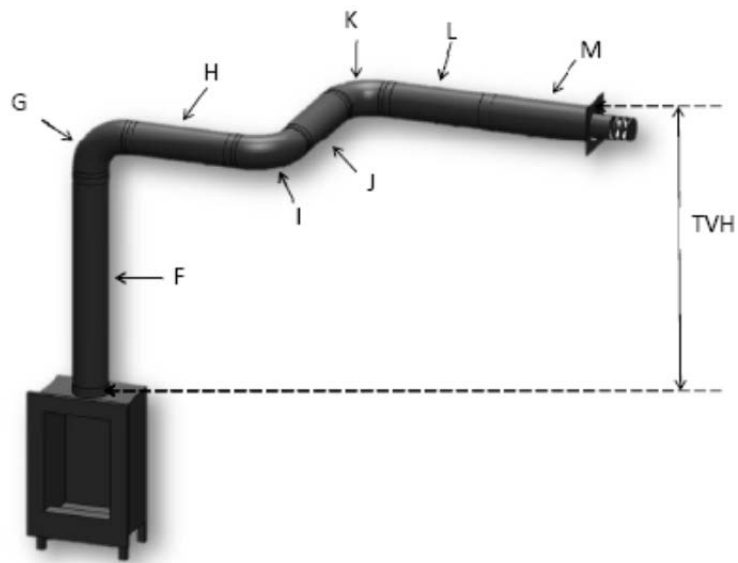


fig 12.3



14 Rekenblad

| Start lengte (STL) | | | | |
|---|--------|---|--------|---------------------|
| Startdeel | | | waarde | Ingevulde |
| Pijp lengte tussen 0,1m en 0,45m | | | 0,2 | |
| Pijp lengte tussen 0,5m en 0,90m | | | 0,5 | |
| Pijp lengte tussen 1m en 1,4m | | | 1 | |
| Pijp lengte tussen 1,5m en 2m | | | 1,5 | |
| Pijp lengte tussen 2M of groter | | | 2 | |
| Bocht 90° | | | 0,1 | |
| Bocht 45° 30° of 15 | | | 0,2 | |
| Dakdoorvoer | | | 1 | |
| Geveldoorvoer | | | 0 | |
| | | | | _____ |
| Totale Verticale Hoogte (TVH) | | | | |
| Gemeten hoogte | | | | afgeronde waarde |
| _____ meter | | | | _____ meter |
| Totale Horizontale Lengte (THL) | | | | |
| Berekening | | | | |
| onderdeel | aantal | x | waarde | uitkomst |
| Totaal lengte in meters | _____ | x | 1 | _____ |
| 90° bocht verticaal naar horizontaal | _____ | x | 0,4 | _____ |
| 45° bocht verticaal naar horizontaal | _____ | x | 0,2 | _____ |
| 90° bocht horizontale vlak | _____ | x | 1,5 | _____ |
| 45° bocht horizontale vlak | _____ | x | 1 | _____ |
| buizen onder een hellingshoek in meters | _____ | x | 0,7 | _____ |
| Totaal | | | | _____ + _____ meter |

| | | |
|---|-----|--------------------------|
| Zoek in de tabel op TVH en THL en vul de gevonden waarde in | | Gevonden waarde |
| Is de gevonden waarde een getal controleer of de ingevulde STL hoger of gelijk is aan de waarde in het tabel. | | |
| STL waarde lager dan in tabel aangegeven dan is Installatie niet mogelijk. Oplossing: Start lengte is te laag aanpassen naar waarde vermeld in het STL vak | | |
| Is de gevonden waarde een X dan is de situatie niet mogelijk, Oplossing: Aanpassen van de TVH of THL | | |
| Resultaten | | |
| Stuw afmeting = Gevonden waarde voor de komma. | | mm _____ |
| Extra informatie = Waarde achter de komma. | | Toepassing aanvinken |
| Plaats lucht rem plaat, zie installatie handleiding | 0,1 | <input type="checkbox"/> |
| Verloopstuk gebruiken verjonging naar 100/150 direct op de hard plaatsen. | 0,2 | <input type="checkbox"/> |
| Bij toepassing met gevelafvoer 100/150 , verloopstuk 100/150 plaatsen voor de bocht of afvoer 130/200 gebruiken. Bij dakdoorvoer verloopstuk direct voor de doorvoer plaatsen. Afvoer is altijd 100/150. | 0,3 | <input type="checkbox"/> |
| Ingeval van dakdoorvoer (altijd 100/150) de adapter 100/150 direct plaatsen voor de dakdoorvoer. Gevelafvoer 130/200 | 0,4 | <input type="checkbox"/> |

15 Technische gegevens

15.1 Nederland

| Gascat. | | II2L3B/P | II2EK3B/P | II2E3B/P | II2L3B/P | II2L3B/P |
|-------------------------------|------|-----------------------------|-----------------------------|-----------------------------|-----------------------------|----------------------------|
| | | | | | II2EK3B/P | II2EK3B/P |
| | | | | | II2E3B/P | II2E3B/P |
| Toestel Type | | C11/C31/C91 | C11/C31/C91 | C11/C31/C91 | C11/C31/C91 | C11/C31/C91 |
| Ingesteld op gassoort | | G25 | G25.3 | G20 | G30 | G31 |
| Belasting Hi | kW | 14.2 | 14,6 | 14,2 | 13.9 | 11.6 |
| Rendementsklasse | | 2 | 2 | 2 | 2 | 2 |
| NOx-klasse | | 5 | 5 | 5 | 5 | 5 |
| Aansluitdruk | mbar | 25 | 25 | 20 | 30 | 30 |
| Gasdebiet bij volle belasting | M3/h | 1,712 | 1,668 | 1,480 | 0,424 | 0,470 |
| (Bij 15° C en 1013 mbar) | gr/h | - | - | - | 1070 | 880 |
| Branderdruk volstand | mbar | 14.5 | 14,5 | 10 | 23.0 | 23.0 |
| Inspuiters brander | mm | Midden 7x0.89 Zij 7x1.09 | Midden 7x0.89 Zij 7x1.09 | Midden 7x0.89 Zij 7x1.09 | Midden 7x0.54 Zij 7x0.61 | Midden 7x0.54 Zij 7x0.6 |
| Kleinstandstuw | mm | instelbaar | instelbaar | instelbaar | instelbaar | instelbaar |
| Waakvlam | | SIT 145 | SIT 145 | SIT 145 | SIT 145 | SIT 145 |
| Code inspuiters | | 36 | 36 | 36 | 23 | 23 |
| Diameter aan/afvoer | mm | 200/130 | 200/130 | 200/130 | 200/130 | 200/130 |
| Gasregelblok | | GV60 | GV60 | GV60 | GV60 | GV60 |
| Gasaansluiting | | 3/8" | 3/8" | 3/8" | 3/8" | 3/8" |
| Elektrische aansluiting | V | 220 | 220 | 220 | 220 | 220 |
| Batterijen ontvanger | 1.5V | 4x AA | 4x AA | 4x AA | 4x AA | 4x AA |
| Batterijen zender | V | 9 | 9 | 9 | 9 | 9 |

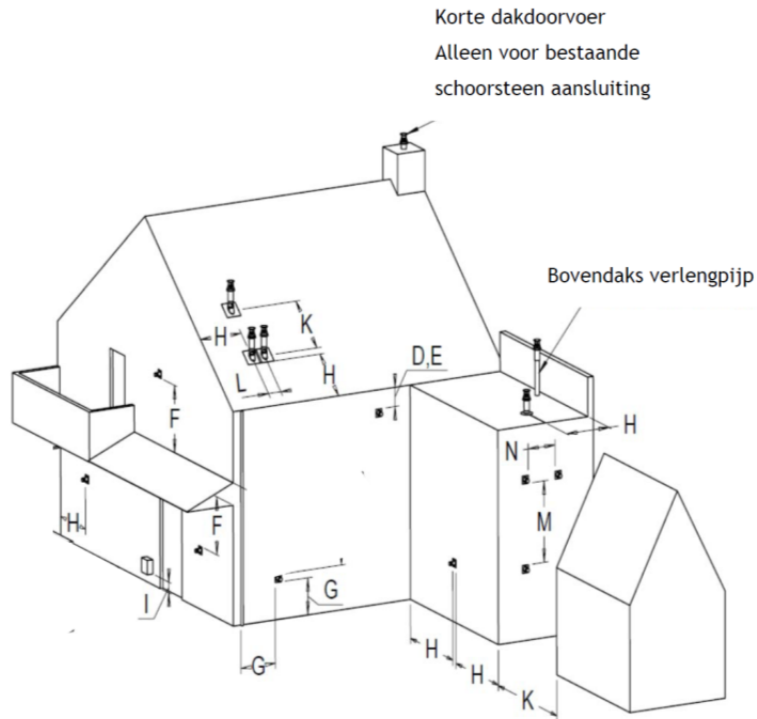
| Gasleveringscondities voor I2EK | | min. | max. |
|---------------------------------|-------------------|-------|------|
| Wobbe index (Gross) at 0°C | MJ/m ³ | 43,46 | 45,3 |
| Propaan equivalent | % | 0 | 8,1 |
| Waterstofgehalte | % | 0 | 0,5 |
| Koolstofdioxidegehalte | % | 0 | 10,5 |

15.2 België

| Gascat. | | I2E+3+ | I2E+3+ | I2E+3+ |
|-------------------------------|------|-----------------------------|-----------------------------|----------------------------|
| Toestel type | | C11/C31/C91 | C11/C31/C91 | C11/C31/C91 |
| Ingesteld op gassoort | | G20 | G30 | G31 |
| Belasting Hi | kW | 14.2 | 13.9 | 13.1 |
| Rendementsklasse | | 2 | 2 | 2 |
| NOx-klasse | | 5 | 5 | 5 |
| Aansluitdruk | mbar | 20 | 30 | 37 |
| Gasdebiet bij volle belasting | M3/h | 1,480 | 0,424 | 0,524 |
| (Bij 15° C en 1013 mbar) | gr/h | - | 1070 | 980 |
| Branderdruk volstand | mbar | 10 | 23.0 | 28.4 |
| Inspuiters brander | mm | Midden 7x0.89 Zij 7x1.09 | Midden 7x0.54 Zij 7x0.61 | Midden 7x0.54 Zij 7x0.6 |
| Kleinstandstuw | | instelbaar | instelbaar | instelbaar |
| Waakvlam | mm | SIT 145 | SIT 145 | SIT 145 |
| Code inspuiter | | 36 | 23 | 23 |
| Diameter aan/afvoer | mm | 200/130 | 200/130 | 200/130 |
| Gasregelblok | | GV60 | GV60 | GV60 |
| Gasaansluiting | | Iso-7 3/8" | Iso-7 3/8" | Iso-7 3/8" |
| Elektrische aansluiting | | 220 | 220 | 220 |
| Batterijen ontvanger | V | 4x AA | 4x AA | 4x AA |
| Batterijen zender | V | 9 | 9 | 9 |

16 Uitmondings positie

- **Let op:**
Deze regels gelden alleen voor de goede werking van het toestel, voor ventilatie en hinder voor omgeving moet u voldoen aan de geldende regels zoals omschreven in het bouwbesluit.



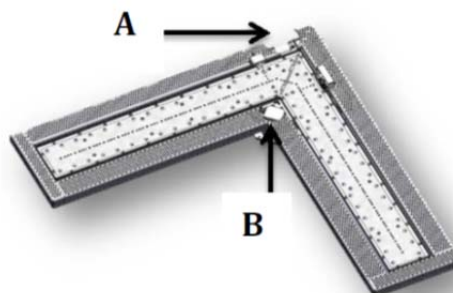
| locatie | | Afstand mm |
|---------|---|------------|
| D | Onder een goot | 500 |
| E | Onder een dakrand | 500 |
| F | Onder een carport of balkon | 500 |
| G | Verticale regen pijp | 300 |
| H | Binnen en buiten hoeken | 500 |
| J | Van muuroppervlak naar een gevel uitmondng | 1000 |
| K | Twee gevel uitmondngen tegen over elkaar | 1000 |
| L | Hart afstand tussen twee dak uitmondngen | 450 |
| M | Twee dak uitmondngen boven elkaar op een schuin dak | 1000 |
| N | Twee gevel uitmondngen naast elkaar | 1000 |

17 ombouw instructie naar gas categorie I2e

Stap 1

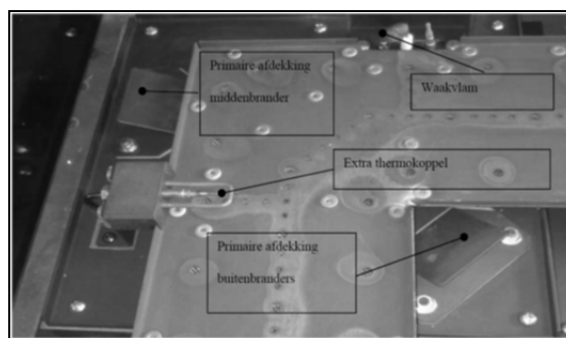
(Voor aanvullende informatie : www.faber.nl)

1. Verwijder voorzichtig het decoratiemateriaal van de brander.
2. Verwijder het rooster rond om de brander, De primaire lucht schuiven van de brander zijn nu in het zicht,
A = midden brander gedeelte
B = zij brander gedeelte



Stap 2

3. Midden brander:
 - Verwijder het bovenste plaatje van de primaire afdekking de zodat het plaatje met het grootste gat (rond 8,5 mm) blijft zitten.
4. Zij branders:
 - Verwijder het bovenste plaatje van de primaire afdekking zodat het plaatje met het grootste gat (rond 8,5 mm) blijft zitten.
5. Plaats het rooster en decoratiemateriaal weer op brander.



Stap 3

6. Voordruk Controleren:
 - Sluit een drukmeter aan op het drukmeetpunt voor de voordruk A
 - Controleer of de voordruk 20 mbar is en sluit het drukmeetpunt.
7. Branderdruk instellen :
 - Sluit een drukmeter aan op het drukmeetpunt voor de branderdruk B
 - Stel de branderdruk in op 10 mbar. verwijder het kleinen ronde afdekkapje, een klein stelschroefje is nu inzicht draai links om voor een hogere branderdruk. en rechts om voor een lagere branderdruk.

Zie voor het meten van voor- en branderdruk ook paragraaf 7.3.

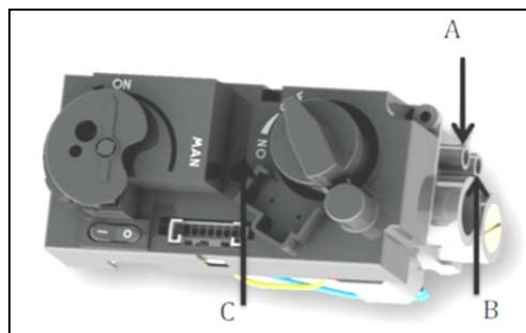
8. Maak de aanpassing op de kenplaat.

➤ **Let op:**

de afgebeelde kenplaat is een voorbeeld en kan afwijken!

Maak de aanpassing op de kenplaat.

9. Streep de gas categorie I12L3B/P en I12EK3B/P met een viltstift door.
10. Zet een kruis achter de gas categorie I12E3B/P



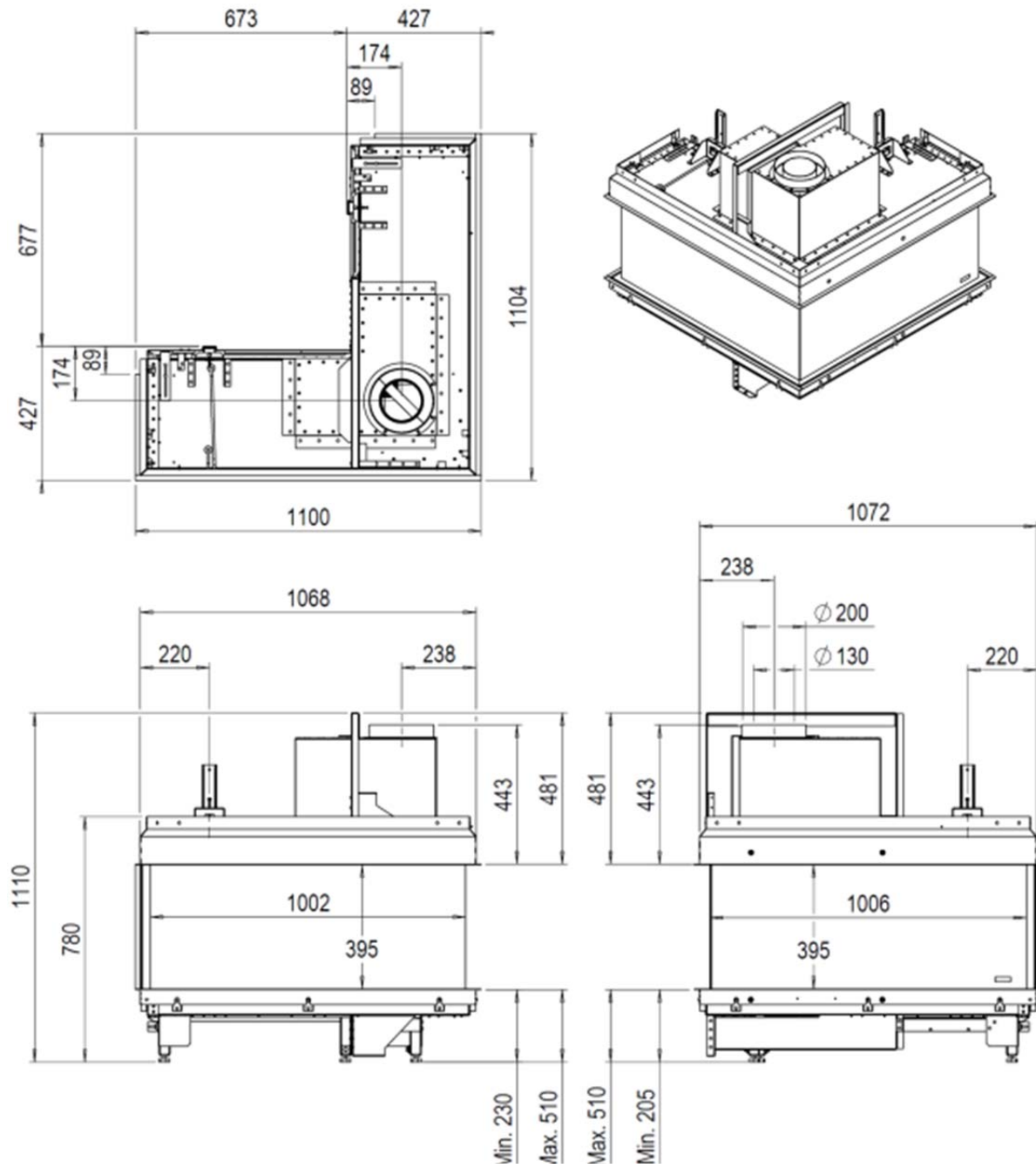
| Mod | | PIN | | | |
|---------------------------------------|-----------|----------------------------|-----------|-------|---|
| Mod | | PIN | | | |
| Type | | PIN | | | |
| V | | -100-240V-0,18A-50/60Hz-9W | | | |
| Dest. | Cat. | p | Qn (H) kW | Pn kW | |
| NL | I12L3B/P | G25-25mbar | 14,2 | 10,4 | X |
| NL | I12EK3B/P | G25-3-25mbar | 14,8 | 11,4 | X |
| NL | I12E3B/P | G20-20mbar | 14,2 | 10,5 | X |
| Glen Dimplex Benelux, the Netherlands | | | | | |

Stap 4

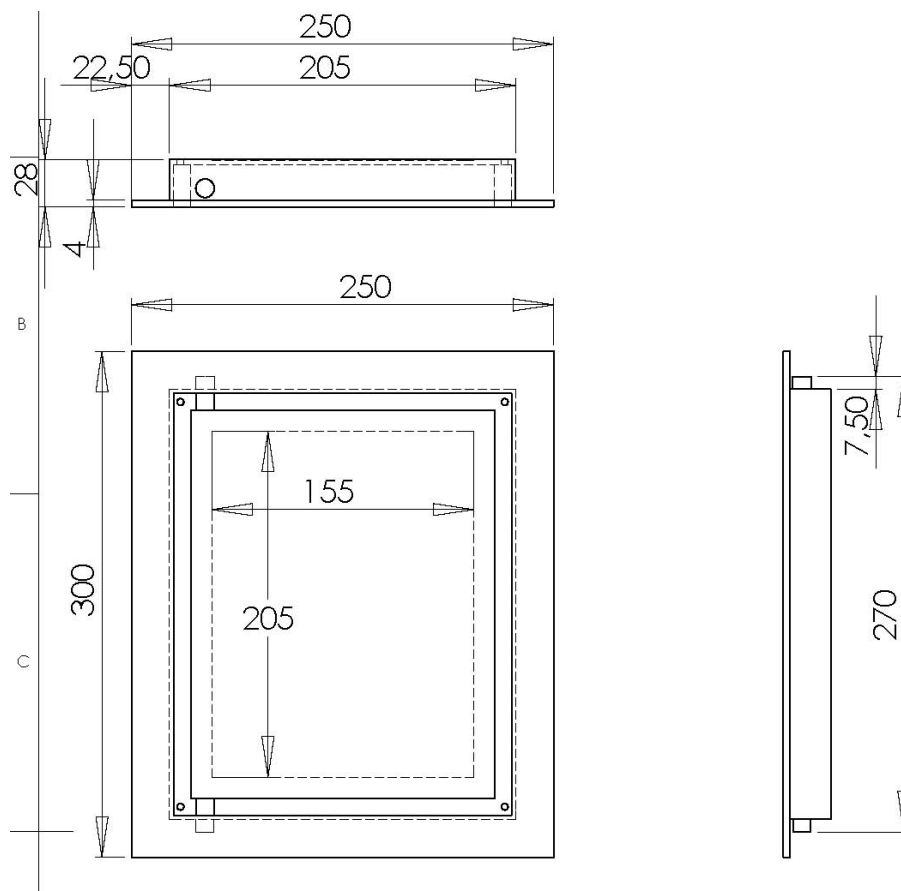
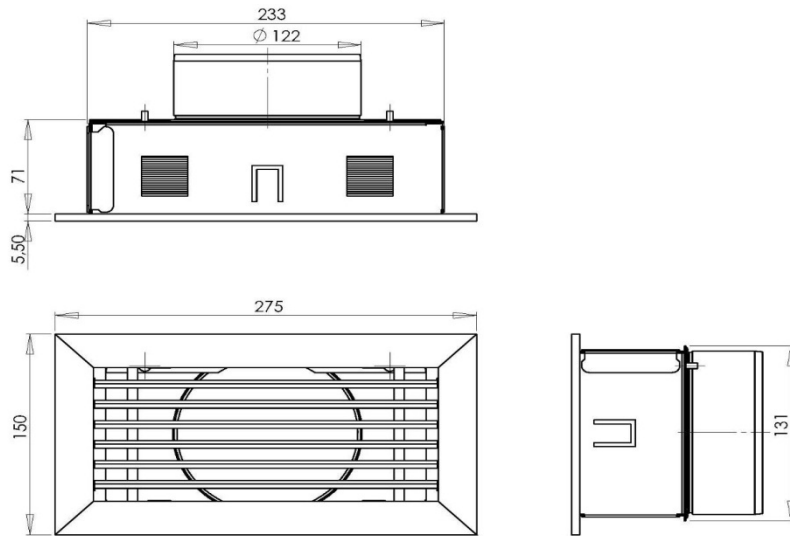
11. Voer een controle uit zoals omschreven in hoofdstuk 7

18 Maattekeningen

18.1 Respect OC



18.2 Ventilatiooroster en bedieningsluik





www.faber.nl - info@faber.nl

Saturnus 8 NL - 8448 CC Heerenveen

Postbus 219 NL - 8440 AE Heerenveen

Dealer info: